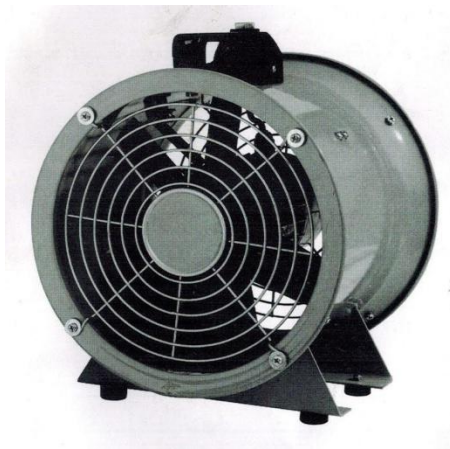


Deton®

HƯỚNG DẪN SỬ DỤNG QUẠT THÔNG GIÓ CÔNG NGHIỆP



Đề nghị đọc kỹ hướng dẫn sử dụng trước khi vận hành quạt

Quạt thông gió xách tay, phù hợp với việc thoát khí thải cho các xưởng hàn. Nó có tác dụng thổi khí sau khi làm sạch sàn, và thông gió cho những nơi không có sự tuần hoàn khí sạch như nơi bảo dưỡng cáp thông tin liên lạc, bụi bẩn, các công việc hầm lò.

Cấu tạo:

Cánh: Hợp kim nhôm

Động cơ: Độ bền cao và động cơ cấu tạo đặc biệt

Vỏ hợp kim nhôm: Chịu nhiệt tốt, trọng lượng thấp.

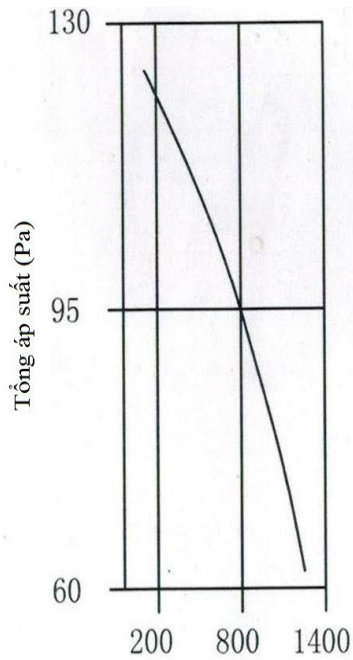
Bệ đỡ: Bệ đỡ chất lượng cao, sử dụng bền

Mặt trước và mặt sau được lắp đặt tấm bảo vệ an toàn nên an toàn khi sử dụng

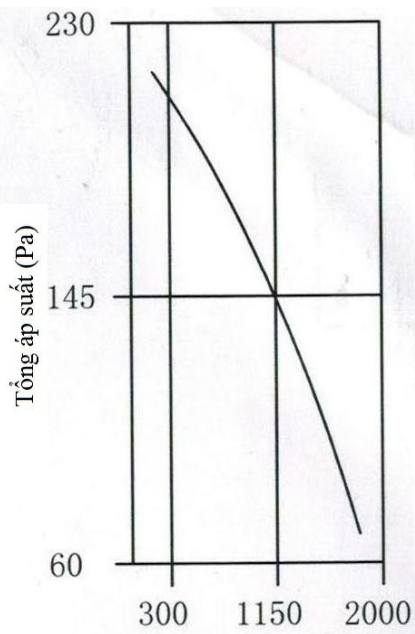
Tay xách bằng hợp kim nhôm có công tắc chống nước

220V~ 50Hz

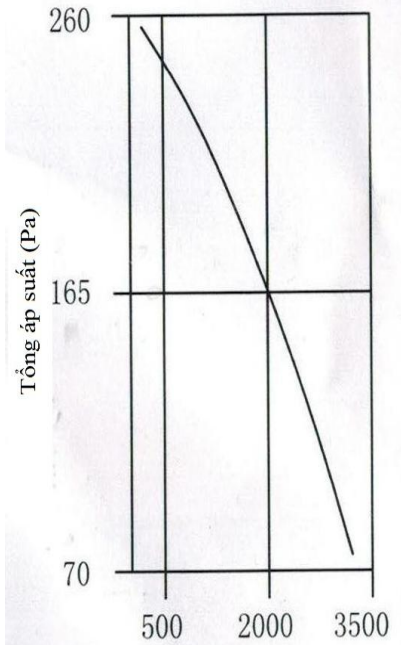
Model	Kích cỡ	Công suất (W)	Tốc độ RPM	Lượng gió (m ³ /h)	Cột áp (Pa)	Độ ồn dB (A)
DVT-20T	200	110	2800	1300	130	65
DVT-25T	250	180	2800	1900	220	70
DVT-30T	300	380	2800	3200	250	80
DVT-40T	400	1100	2800	7000	500	90
DVT-45T	450	1800	2800	9000	750	95
DVT-50T	500	2000	2800	11000	800	100



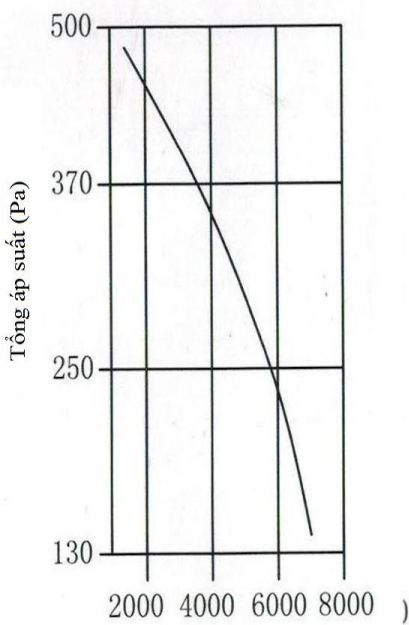
DVT-20T Lưu lượng gió (m³/h)



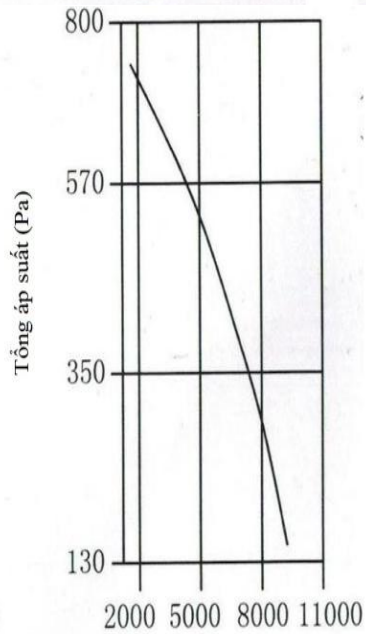
DVT-25T Lưu lượng gió (m³/h)



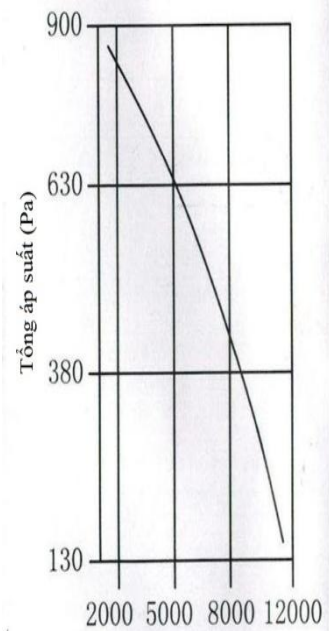
DVT-30T Lưu lượng gió (m³/h)



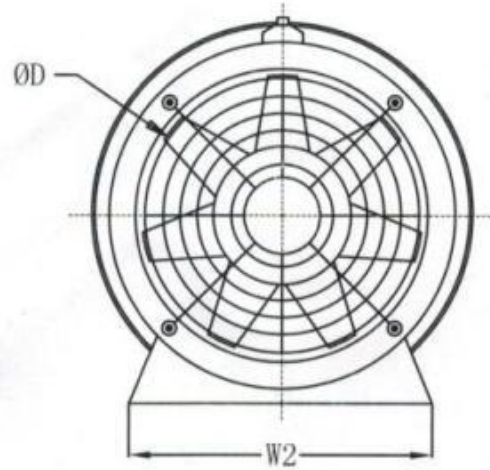
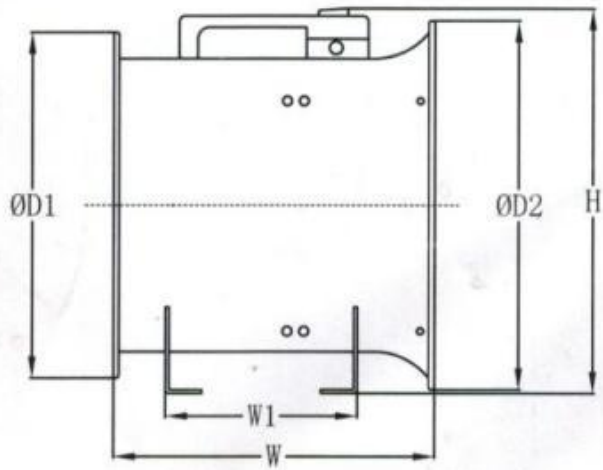
DVT-40T Lưu lượng gió (m³/h)



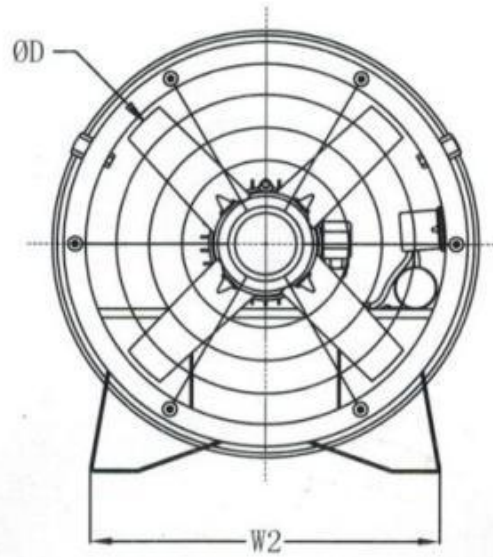
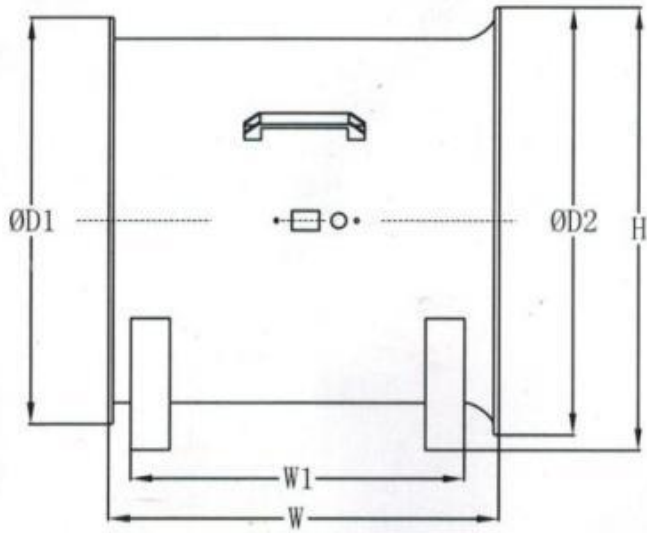
DVT-45T Lưu lượng gió (m³/h)



DVT-50T Lưu lượng gió (m³/h)



DVT-20T、DVT-25T、DVT-30T



DVT-40T、DVT-50T