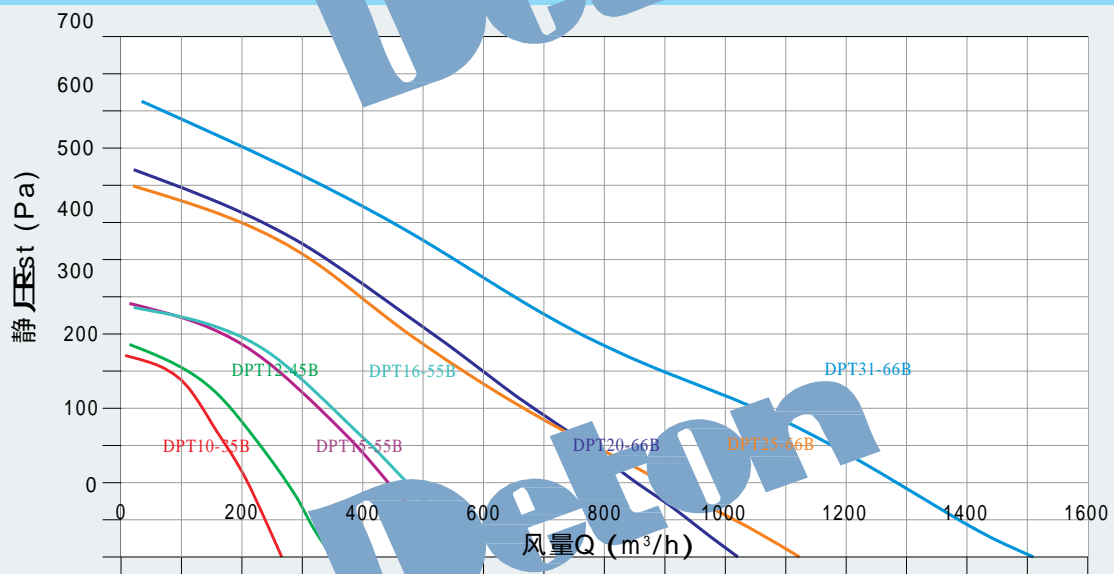


## QUẠT NỔI ỐNG TRÒN

- Vỏ quạt bằng tấm cuộn nguội chất lượng cao, bề mặt được phun lớp dẻo để đảm bảo chống sét gi tốt. Thiết kế tối ưu, kích thước nhỏ, trọng lượng nhẹ, và hiệu quả cao. Đường kính đầu vào và đầu ra thổi khí có bằng nhau, được thiết kế theo kích cỡ ống tiêu chuẩn để đảm bảo nối chuẩn với đường ống. Dễ dàng lắp đặt và bảo dưỡng; thiết kế và việc chế tạo đường ống được đơn giản hóa rất nhiều.
- Sử dụng cánh quạt ly tâm công phía sau với áp suất lớn và hiệu quả.
- Trang bị động cơ rô-to phía ngoài hiệu suất cao, với ưu điểm: tăng nhiệt chậm, tiếng ồn thấp, khởi động nhanh, vận hành êm, rung lắc nhẹ và vòng đời dài.
- Hộp chức năng bằng chất liệu PVC có sợi làm chậm cháy, với hiệu suất ngăn lửa tốt và an toàn khi sử dụng.
- Hộp được gắn bên ngoài vỏ động cơ, giúp cuộn dây và tháo dỡ dễ dàng hơn.
- Áp dụng: Sử dụng thông gió trong khách sạn, siêu thị, phòng kho, nhà vệ sinh vv.



### Đường cong hiệu suất quạt



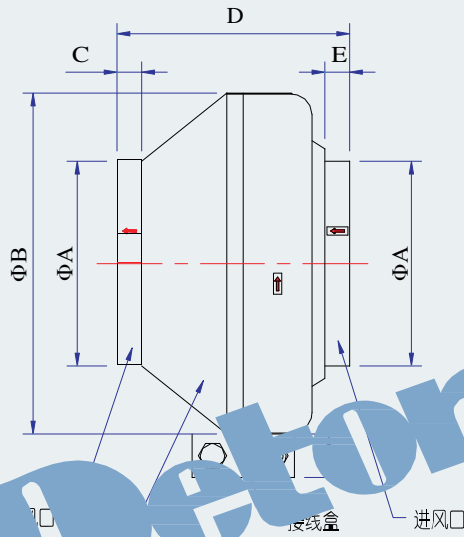
### Sơ đồ hiệu suất

Model	Công suất ( W )	Điện áp(V)	Tần suất (Hz)	Tốc độ (rpm)	Lưu lượng gió tối đa (m3/h)	Áp suất tối đa (Pa)	Độ ồn dB(A)	Đường kính ống (mm)	Trọng lượng (kg)
DPT10-4	75	220	50	2460	270	270	58	Φ100	2.8
DPT12-4	75	220	50	2350	350	286	58	Φ125	2.8
DPT15-4	95	220	50	2420	540	340	64	Φ150	4.8
DPT16-4	133	220	50	2640	590	334	65	Φ160	4.8
DPT20-4	137	220	50	2600	1020	520	65	Φ200	6.2
DPT25-4	157	220	50	2390	1120	500	66	Φ250	6.6
DPT31-4	189	220	50	2378	1510	613	67	Φ315	6.9

# Deton

水平安装示意图

Kích thước



Model	ΦA	ΦB	C	D	E
DPT10-4	95	268	22	200	22
DPT12-4	120	268	22	200	22
DPT15-4	145	342	30	269	25
DPT16-4	155	342	30	269	25
DPT20-4	195	342	30	269	40
DPT25-4	245	342	30	279	50
DPT31-4	310	400	30	295	50